

**Мебельная фабрика «АДК»**

**Инструкция**

**Модель «Стефани»**

Модель «Стефани» – это современная модульная система мягкой мебели, разработанная с учетом функциональности и эргономики, с применением качественных и экологически чистых материалов в соответствии с ГОСТ 16371 и ГОСТ 19917.

В модели применяется механизм трансформации дельфин. Особенность модели – меняющийся уклон подлокотников и перемещающаяся спинка.

**Основные материалы, применяемые при изготовлении модели:**

**Сидение:** брус сращенный сосновый усиленный металлической трубой, фанера (Е1), ППУ повышенной плотности, фибертекс, синтепон, термовойлок, возможно применение пружинного блока типа «Бонель», эластичных ремней и пружины змейка.

**Спинка:** фанера (Е1), ДВП (Е1), синтепон, ППУ.

**Боковины:** ДСП (Е1), ДВП (Е1), фанера (Е1), ППУ, флизелин, синтепон.

**Подушки:** ППУ, флизелин, синтепон;

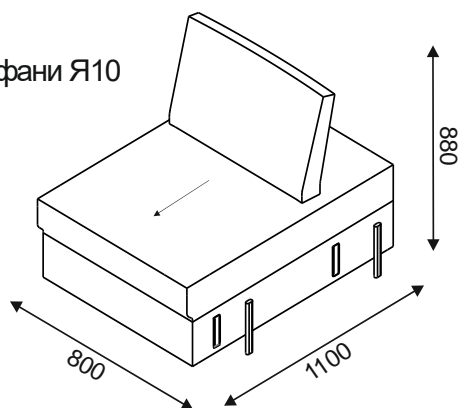
Максимально допустимые не сконцентрированные нагрузки для элементов модели «Стефани» составляют:

- боковина до 40 кг;
- ящик для белья до 25 кг;

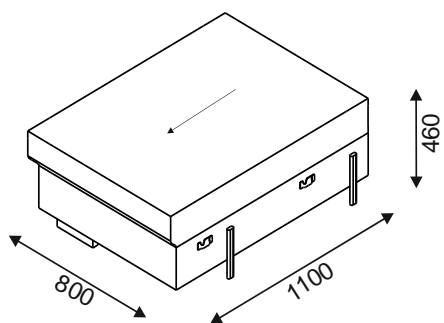
Максимальная нагрузка на одно посадочное место, а при трансформации одно спальное место не должна превышать 80 кг. Если же предполагаемая нагрузка выше, то изделие необходимо усиливать, что потребует дополнительного согласования с фабрикой.

# Общий вид модулей

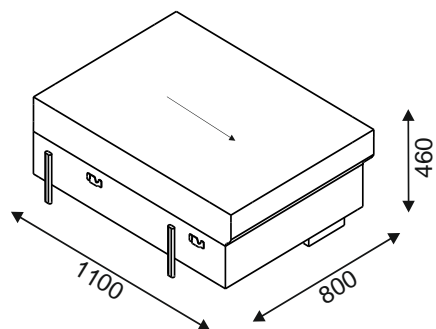
Стефани Я10



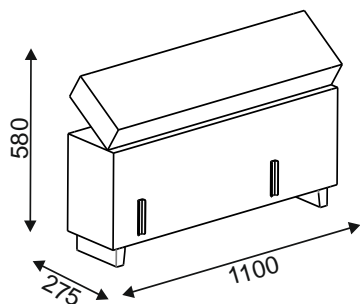
Стефани Я18 L



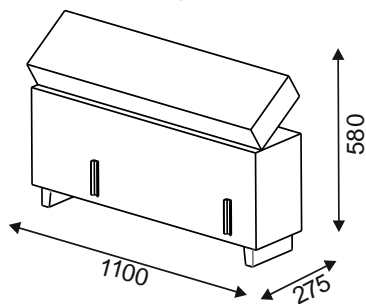
Стефани Я18 R



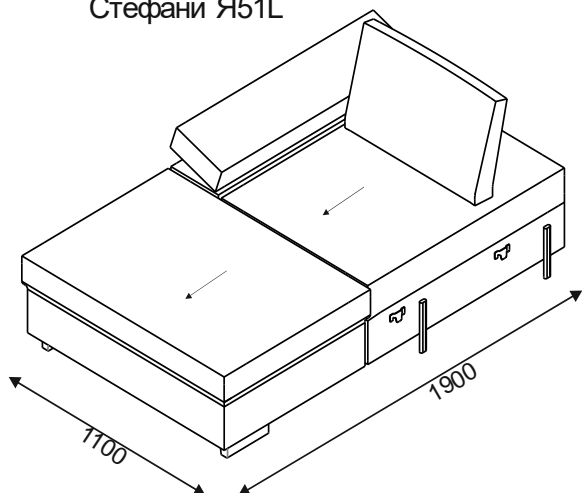
Стефани БЛ



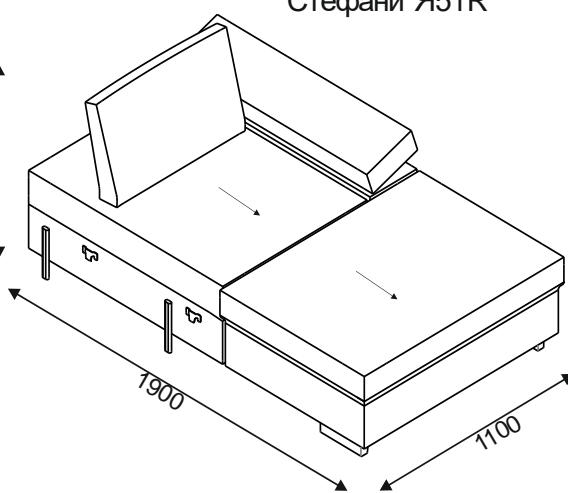
Стефани БР



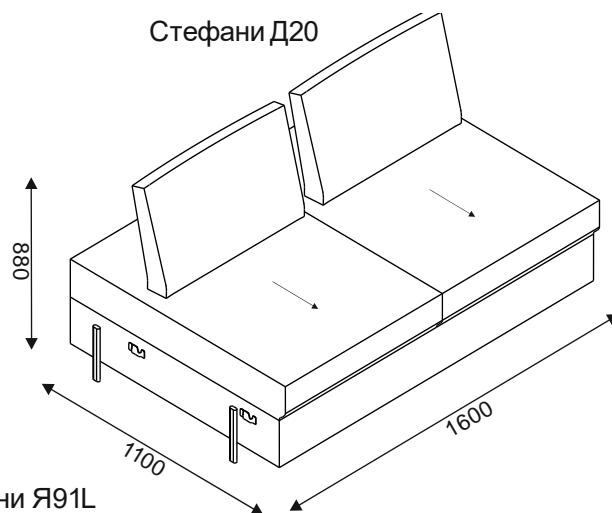
Стефани Я51L



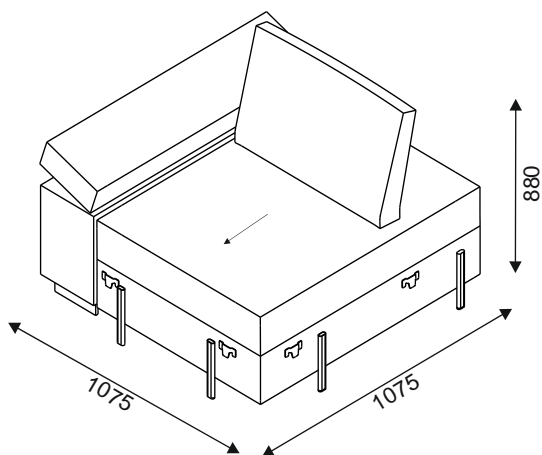
Стефани Я51R



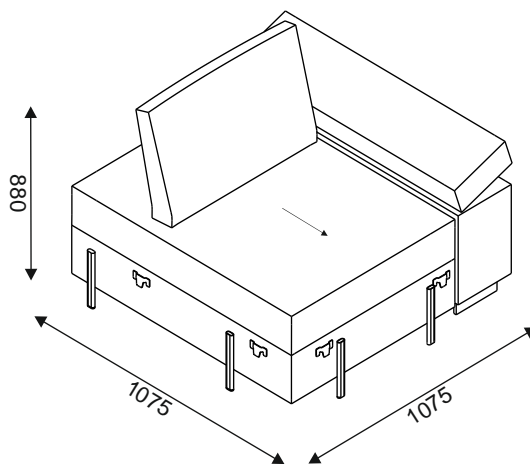
Стефани Д20



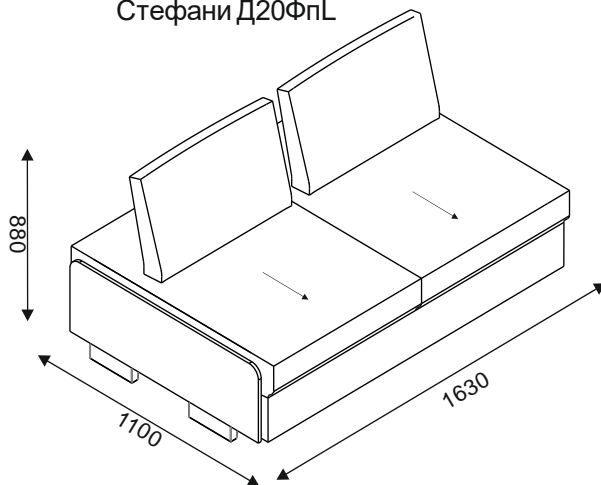
Стефани Я91L



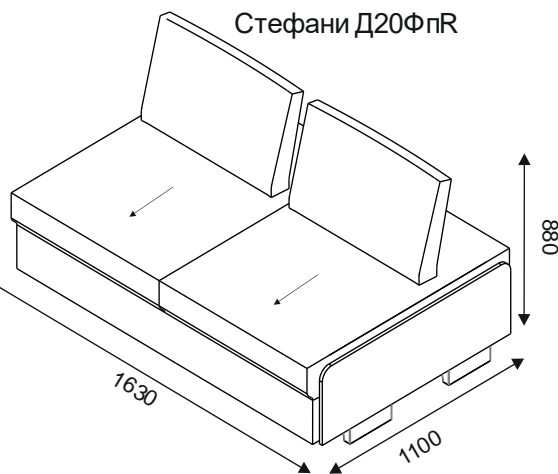
Стефани Я91R



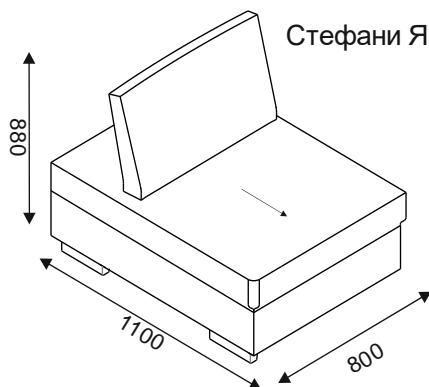
Стефани Д20ФпL



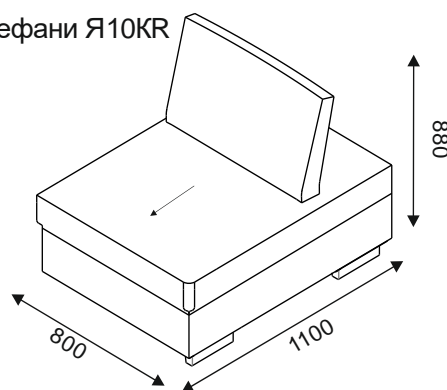
Стефани Д20ФпR



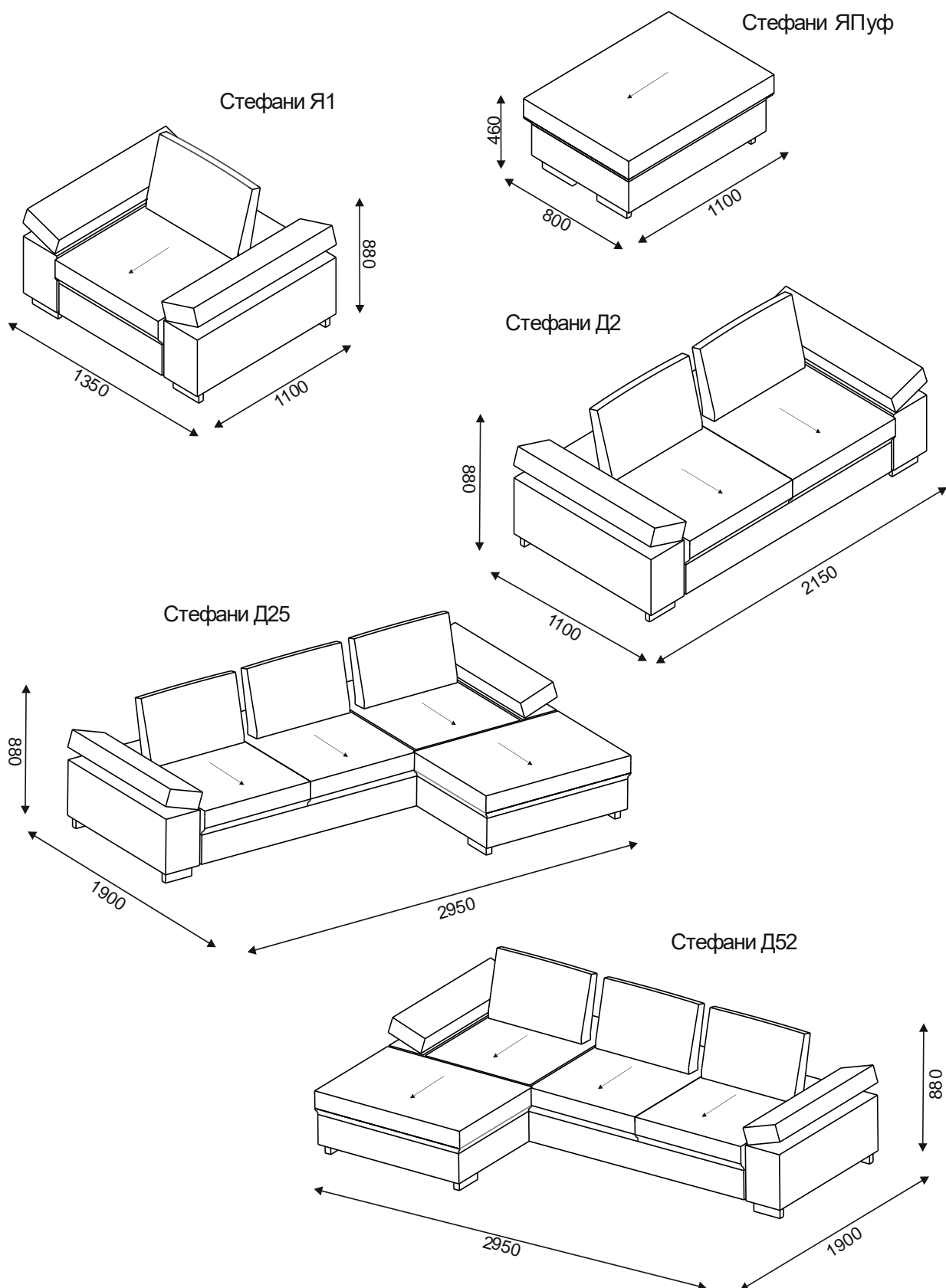
Стефани Я10KL



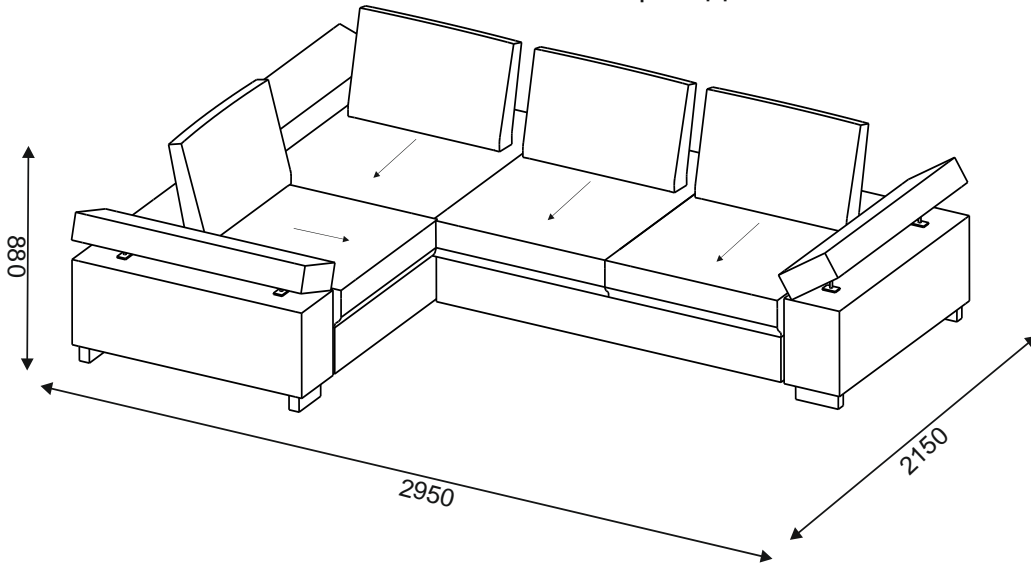
Стефани Я10KR



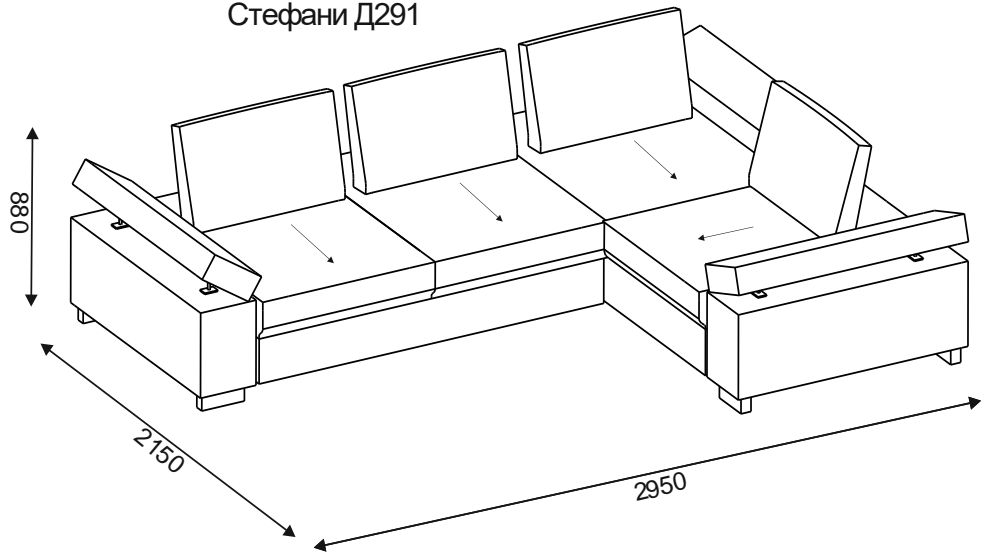
Общий вид некоторых изделий модульной системы и их кодировка



Стефани Д192

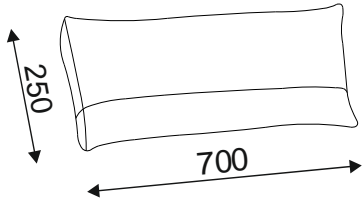


Стефани Д291

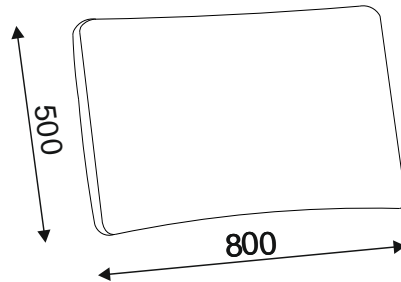


### Дополнительные аксессуары

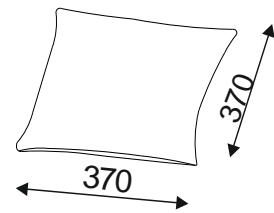
П-102



Стефани  
ПП



П-911



### Модули, входящие в состав модели

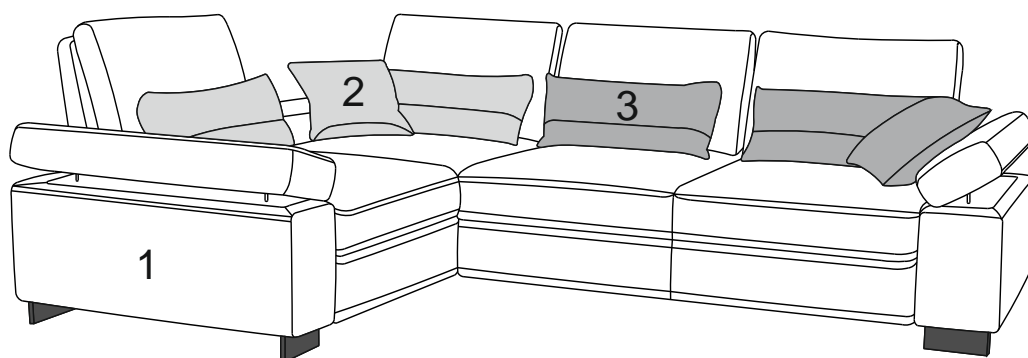
Код	Описание	Размеры
Я10	Одно посадочное место без боковин с ящиком для белья, П-102-1шт, П-911-1шт.	800x1100x880
Я18R	Квадратный элемент правый с одним посадочным местом без боковин, с ящиком для белья.	800x1100x460
Я18L	Квадратный элемент левый с одним посадочным местом без боковин, с ящиком для белья.	800x1100x460
BL(R)	Боковина тканевая 270 мм.	270x1100x580
Я51R	Оттоманка с двумя ящиками для белья правая с тканевой боковиной с правой стороны, П-102-1шт, П-911-1шт.	1100x1900x880
Я51L	Оттоманка с двумя ящиками для белья левая с тканевой боковиной с левой стороны, П-102-1шт, П-911-1шт.	1100x1900x880
Д20	Два посадочных места без боковин с механизмом трансформации дельфин, П-102-2шт, П-911-1шт.	1600x1100x880 <b>S-1840x1525</b>
Я91R	Угловой элемент с ящиком для белья правый с тканевой боковиной с правой стороны, П-102-1шт, П-911-1шт.	1075x1075x880
Я91L	Угловой элемент левый с ящиком для белья с тканевой боковиной с левой стороны, П-102-1шт, П-911-1шт.	1075x1075x880
Д20Фп R	Два посадочных места с фальшпанелью с правой стороны с механизмом трансформации дельфин, П-102-2шт, П-911-1шт.	1630x1100x880 <b>S-1840x1525</b>
Д20Фп L	Два посадочных места с фальшпанелью с левой стороны с механизмом трансформации дельфин, П-102-2шт, П-911-1шт.	1630x1100x880 <b>S-1840x1525</b>
Я10KR	Одно посадочное место без боковин правый с ящиком для белья, П-102-1шт, П-911-1шт.	800x1100x880
Я10KL	Одно посадочное место без боковин левый с ящиком для белья, П-102-1шт, П-911-1шт.	800x1100x880
Нс (высота сидения) – 460 мм, Вс (глубина сидения) – 650/1000 мм.		

### Коды распространенных изделий

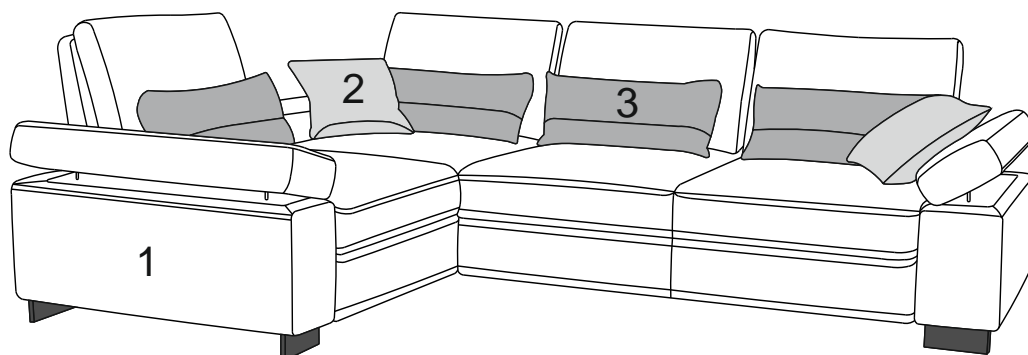
Код	Описание	Размеры
ЯПуф	Пуф с ящиком для белья.	800x1100x460
Я1	Кресло с ящиком для белья, П-102-1шт, П-911-1шт.	1350x1100x880
Д2	Два посадочных места с тканевыми боковинами и механизмом трансформации дельфин, П-102-2шт, П-911-2шт.	2150x1100x880 <b>S-1840x1525</b>
Д25	Диван-кровать угловой с боковинами на 4 посадочных места, механизм трансформации дельфин, два ящика для белья, оттоманка расположена справа П-102-3шт, П-911-2шт.	2950x1900x880 <b>S-2350x1770</b>
Д52	Диван-кровать угловой с боковинами на 4 посадочных места, механизм трансформации дельфин, два ящика для белья, оттоманка расположена слева П-102-3шт, П-911-2шт.	2950x1900x880 <b>S-2350x1770</b>
Д192	Диван-кровать угловой с боковинами на 4 посадочных места, механизм трансформации дельфин, два ящика для белья П-102-4шт, П-911-2шт.	2950x2150x880 <b>S-2350x1770</b>
Д291	Диван-кровать угловой с боковинами на 4 посадочных места, механизм трансформации дельфин, два ящика для белья П-102-4шт, П-911-2шт.	2950x2150x880 <b>S-2350x1770</b>
Нс (высота сидения) – 460 мм, Вс (глубина сидения) – 650/1000 мм.		

# Типы компоновки ткани

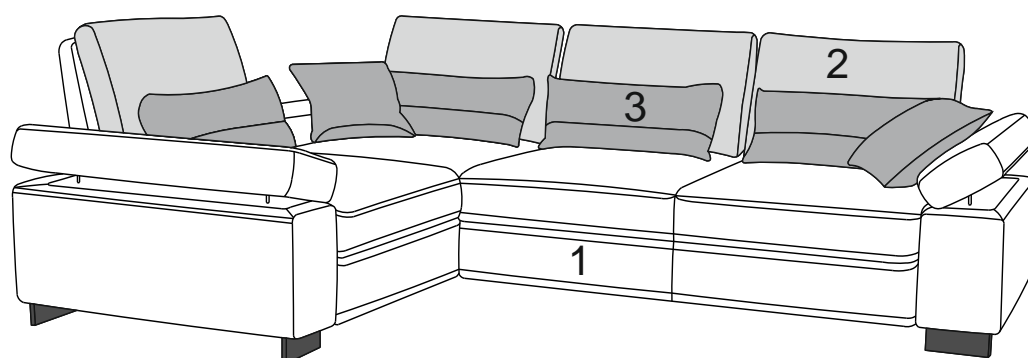
## Тип А



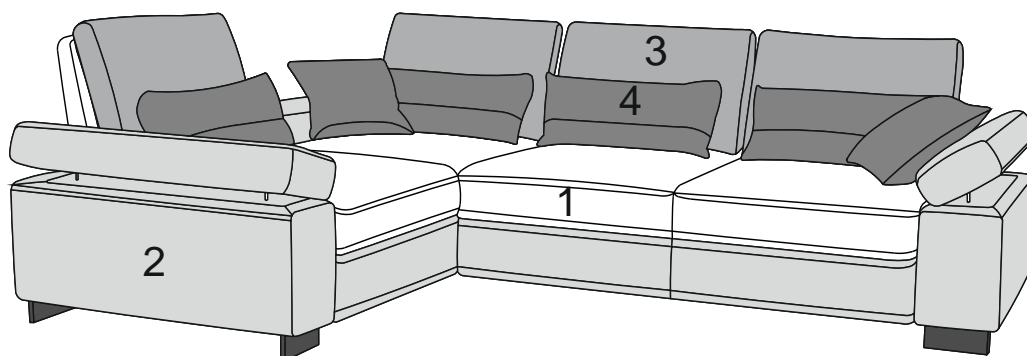
## Тип А+



## Тип Б

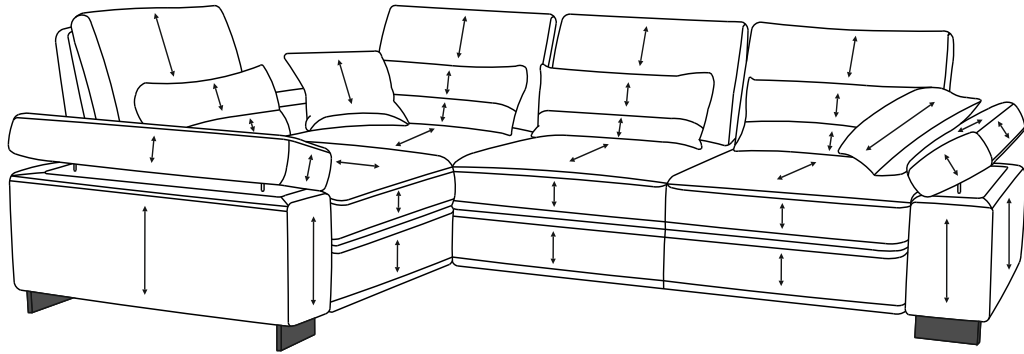


## Тип В





## Рекомендуемые направления текстуры и фактуры ткани

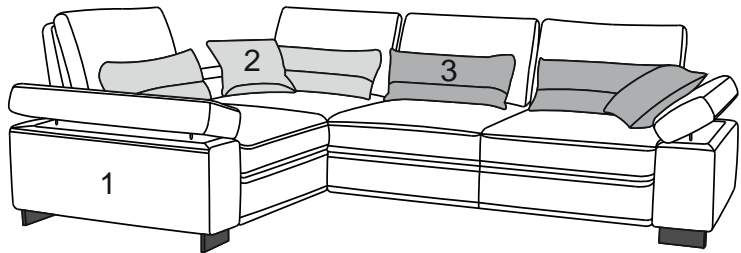


**Внимание!** На схемах стрелкой показаны направления фактуры и текстуры ткани. Особое внимание необходимо обратить на угловую секцию. Фабрика рекомендует совместить направление ткани с рядом стоящей двойной секцией, снабженной механизмом трансформации «Дельфин».

### Составляя заказ необходимо

#### указать:

- наименование модели;
- вид изделия;
- состав изделия
- тип компоновки ткани;
- название ткани;



#### **Пример:**

**Стефани 192/5    БЛ+Я10+ Я91L +Д20+БР**

**Тип Б**

**Ткань 1 – xxxxxxxx**

**Ткань 2 – xxxxxxxx**

**Ткань 3 – xxxxxxxx**

Для распространенных вариантов компоновки можно применять **КОД ИЗДЕЛИЯ**, при этом указывать состав и вид изделия не обязательно.

#### **Пример:**

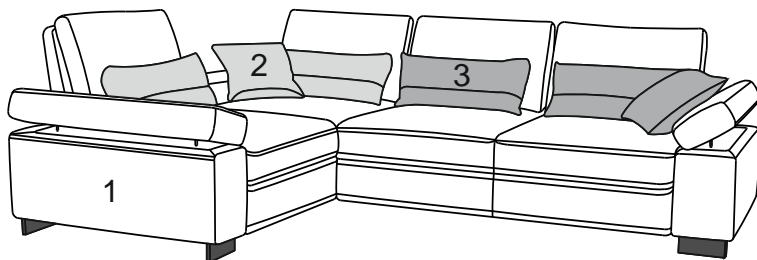
**Стефани Д192**

**Тип Б**

**Ткань 1 – xxxxxxxx**

**Ткань 2 – xxxxxxxx**

**Ткань 3 – xxxxxxxx**



**Надеемся на плодотворное сотрудничество!!!**