

Мебельная фабрика «АДК»

Инструкция

Модель «Феллини»

Модель «Феллини» – это современный модельный ряд мягкой мебели, разработанный с учетом функциональности и эргономики, с применением качественных и экологически чистых материалов в соответствии со стандартом ДСТУ ГОСТ 19917:2016.

В модели применяется механизм трансформации пума. Особенность модели – перемещающаяся спинка.

Изделие производится в 2 – ух уровнях комфорта Soft (мягкий) и Dynamics (жесткий).

Основные материалы, применяемые при изготовлении модели:

Сидение: брус сращенный сосновый усиленный металлической трубой, фанера (E1), пружины змейка, ППУ повышенной плотности, фибертекс, синтепон, термовойлок.

Ящик для белья: ЛДСП (E1), брус сосновый.

Спинка: фанера (E1), ДВП (E1), синтепон, ППУ.

Боковины: ДСП (E1), ДВП (E1), фанера (E1), ППУ, флизелин, синтепон.

Подушки: фанера (E1), ППУ, синтепон;

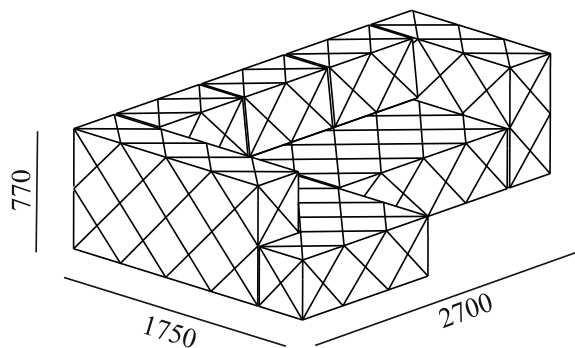
Максимально допустимые не сконцентрированные нагрузки для элементов модели «Феллини» составляют:

- боковина до 40 кг;
- ящик для белья до 25 кг;

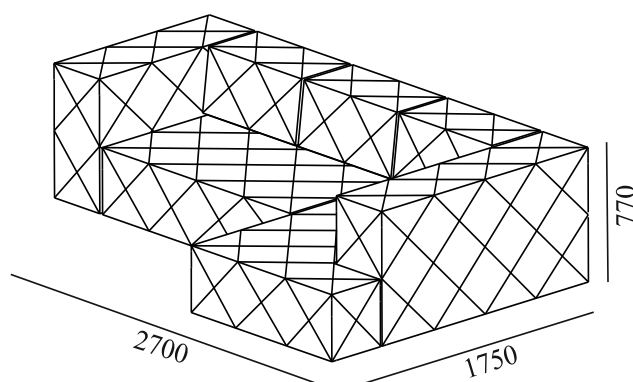
Максимальная нагрузка на одно посадочное место, а при трансформации одно спальное место не должна превышать 80 кг. Если же предполагаемая нагрузка выше, то изделие необходимо усиливать, что потребует дополнительного согласования с фабрикой.

Общий вид изделий

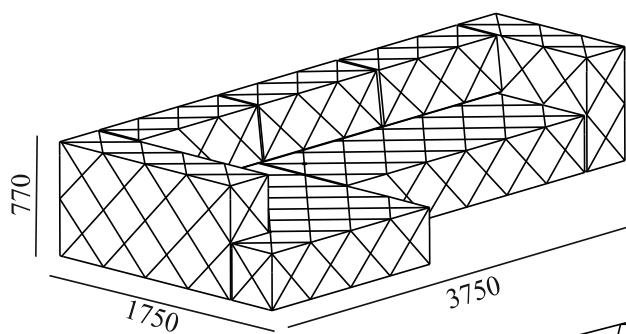
Феллини П52



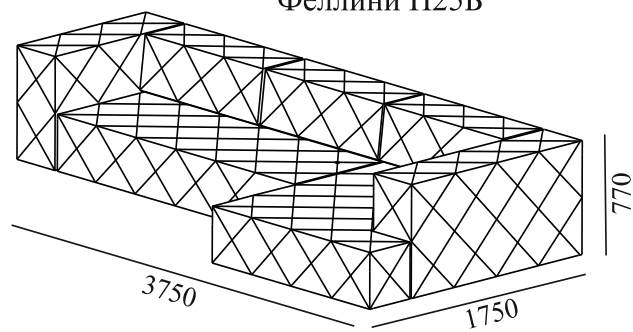
Феллини П25



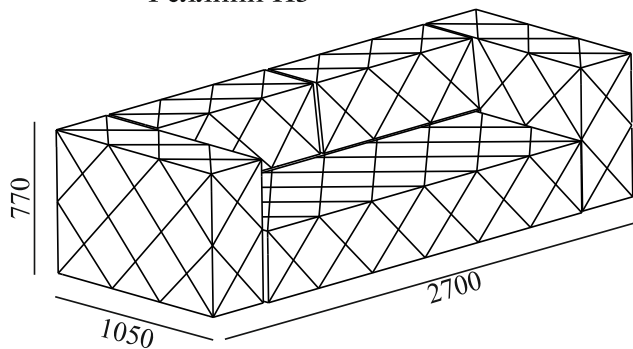
Феллини П52Б



Феллини П25Б



Феллини П3

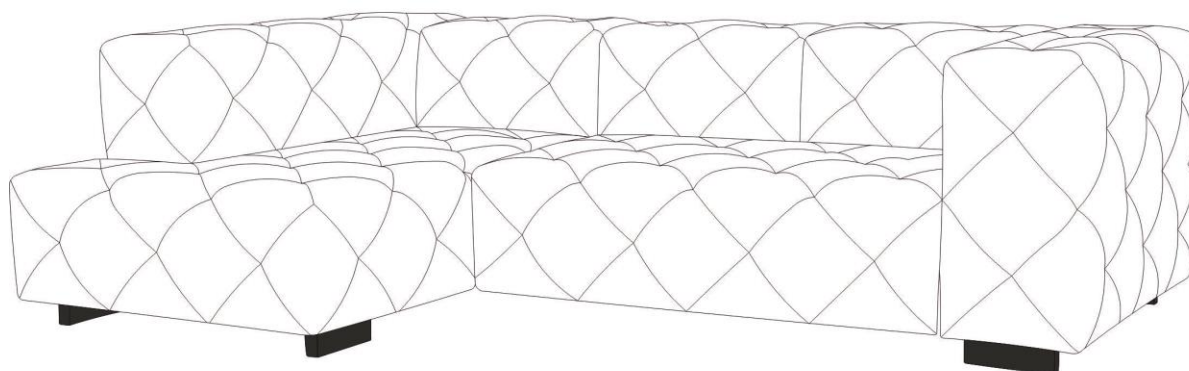


Изделия входящие в состав модели

Код	Описание	Размеры
ПЗ	Диван – кровать с боковинами, на 3 посадочных места, механизм трансформации пума.	2600x1050x770 S-2000x1400
П25	Диван-кровать угловой с боковинами на 3 посадочных места, механизм трансформации пума, оттоманка (с бельевым ящиком) расположена справа.	2700x1750x770 S-2000x1400
П52	Диван-кровать угловой с боковинами на 3 посадочных места, механизм трансформации пума, оттоманка (с бельевым ящиком) расположена слева.	2700x1750x770 S-2000x1400
П25Б	Диван-кровать угловой увеличенный, с боковинами на 3 посадочных места, механизм трансформации пума, оттоманка (с бельевым ящиком) расположена справа.	3750x1750x770 S-2000x1400
П52Б	Диван-кровать угловой увеличенный, с боковинами на 3 посадочных места, механизм трансформации пума, оттоманка (с бельевым ящиком) расположена слева.	3750x1750x770 S-2000x1400
Hc (высота сидения) – 430 мм, Вс (глубина сидения) – 530/680 мм.		

S - спальное место.

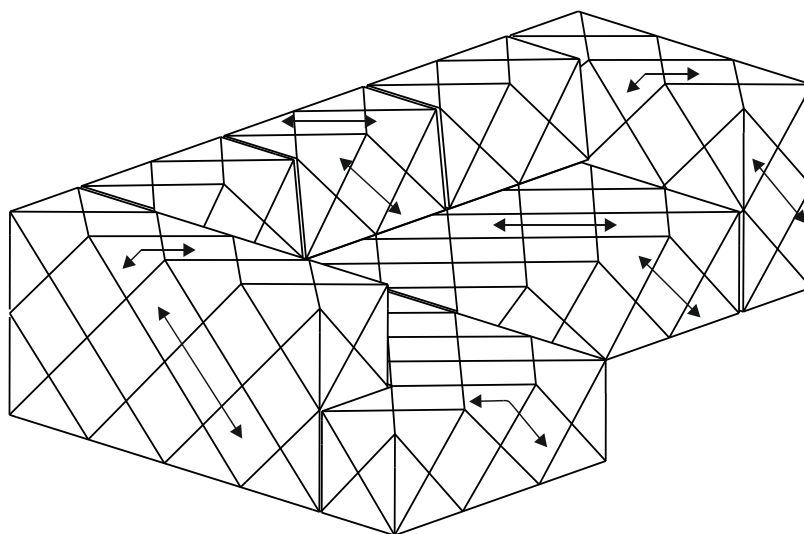
Типы компоновки ткани



Тип А

Важно! Не рекомендуем применять ткани, на которых присутствует полоса, клетка, рисунок, явно выраженный ворс.

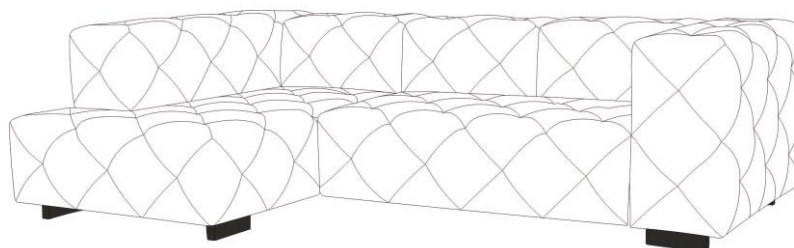
Рекомендуемые направления текстуры и фактуры ткани



Внимание! На схемах стрелкой показаны направления фактуры и текстуры ткани.

Составляя заказ необходимо указать:

- наименование модели;
- вид изделия;
- тип компоновки ткани;
- название ткани;
- уровень комфорта.



Пример:
Феллини П52
Тип А
Ткань 1 – xxxxxxxx
Soft