

Мебельная фабрика «АДК»

Инструкция

Модель «Стефани»

Модель «Стефани» – это современная модульная система мягкой мебели, разработанная с учетом функциональности и эргономики, с применением качественных и экологически чистых материалов в соответствии со стандартом ДСТУ ГОСТ 19917:2016.

В модели применяется механизм трансформации дельфин. Особенность модели – меняющийся уклон подлокотников и перемещающаяся спинка.

Изделие производится в 2 – ух уровнях комфорта Soft (мягкий) и Dinamik (жесткий).

Основные материалы, применяемые при изготовлении модели:

Сидение: брус сращенный сосновый усиленный металлической трубой, фанера (Е1), ППУ повышенной плотности, фибертекс, синтепон, термовойлок, эластичные ремни и пружины змейка.

Ящик для белья: ЛДСП (Е1), брус сосновый.

Спинка: фанера (Е1), ДВП (Е1), синтепон, ППУ.

Боковины: ДСП (Е1), ДВП (Е1), фанера (Е1), ППУ, флизелин, синтепон.

Подушки: флизелин, шерстепон, синтепон, филлфайбер;

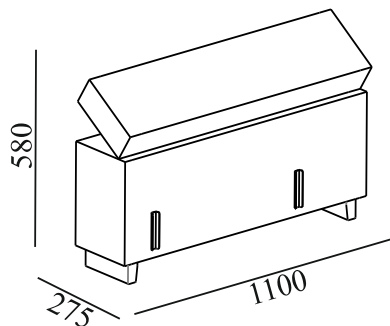
Максимально допустимые не сконцентрированные нагрузки для элементов модели «Стефани» составляют:

- боковина до 40 кг;
- ящик для белья до 25 кг;

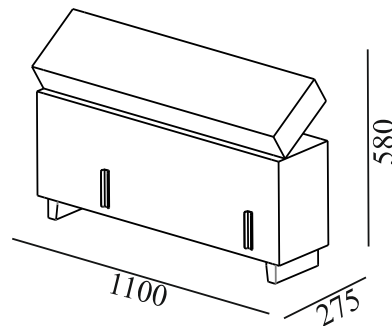
Максимальная нагрузка на одно посадочное место, а при трансформации одно спальное место не должна превышать 80 кг. Если же предполагаемая нагрузка выше, то изделие необходимо усиливать, что потребует дополнительного согласования с фабрикой.

Общий вид модулей

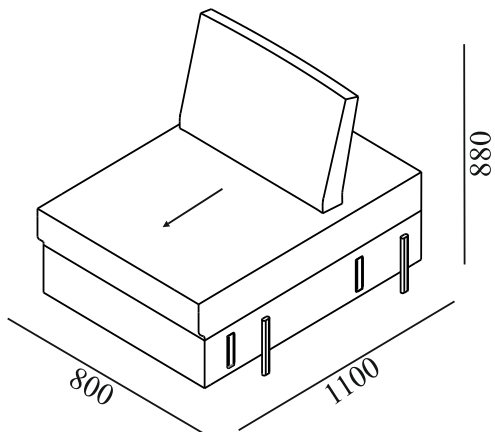
Стефани БЛ



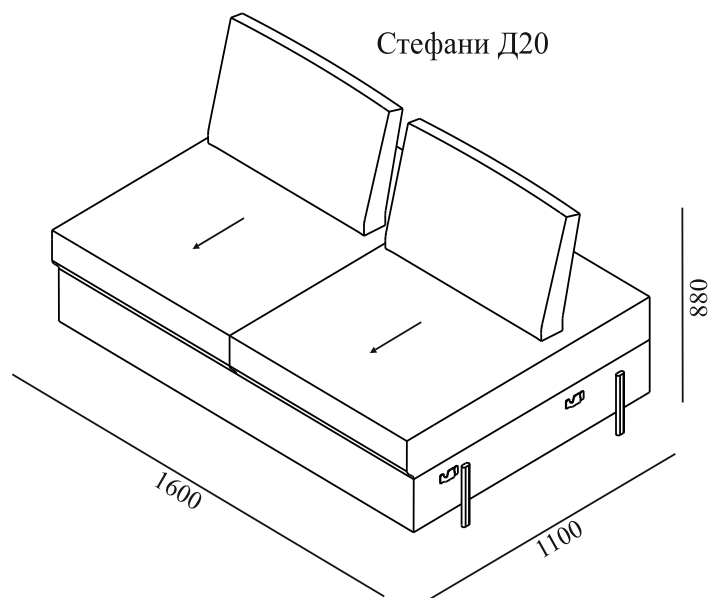
Стефани БР



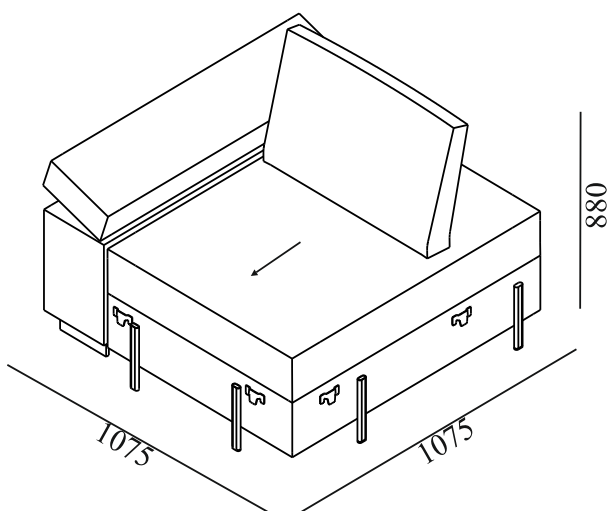
Стефани Я10



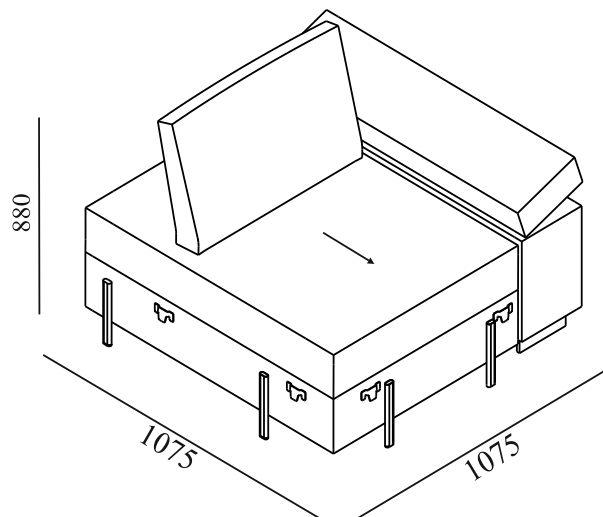
Стефани Д20



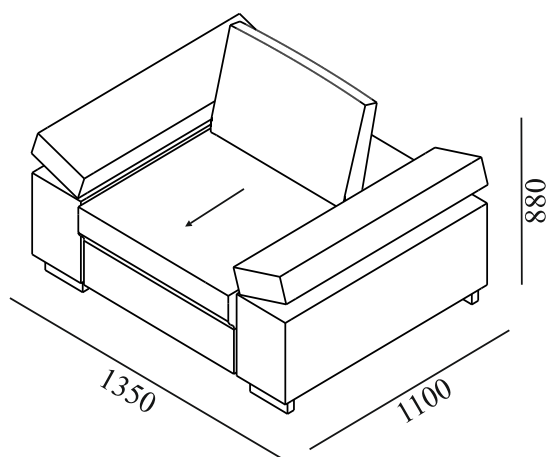
Стефани Я91L



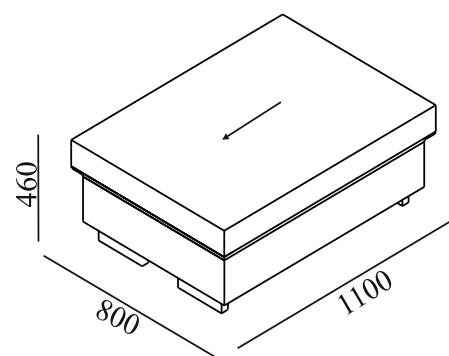
Стефани Я91R



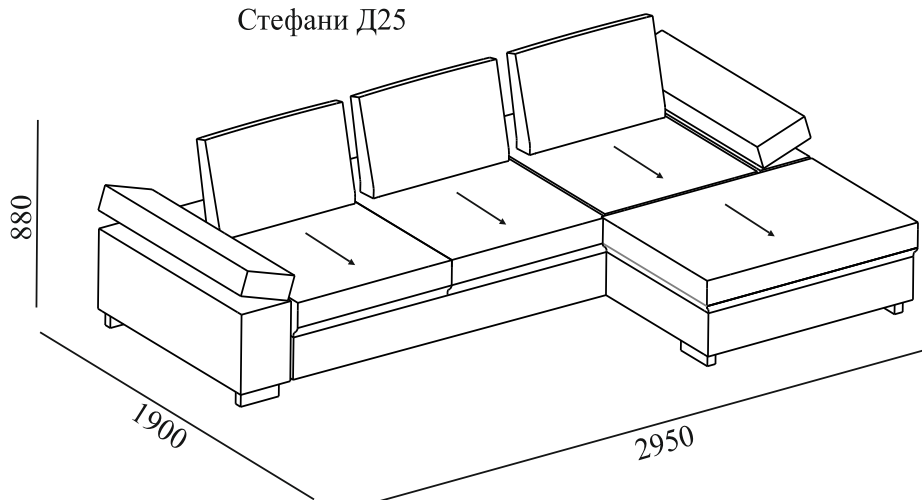
Стефани Я1



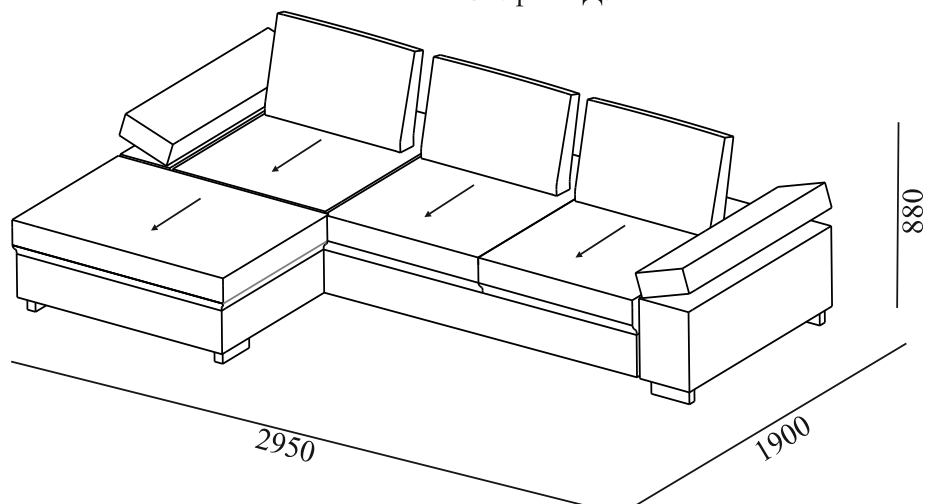
Стефани ЯПуф



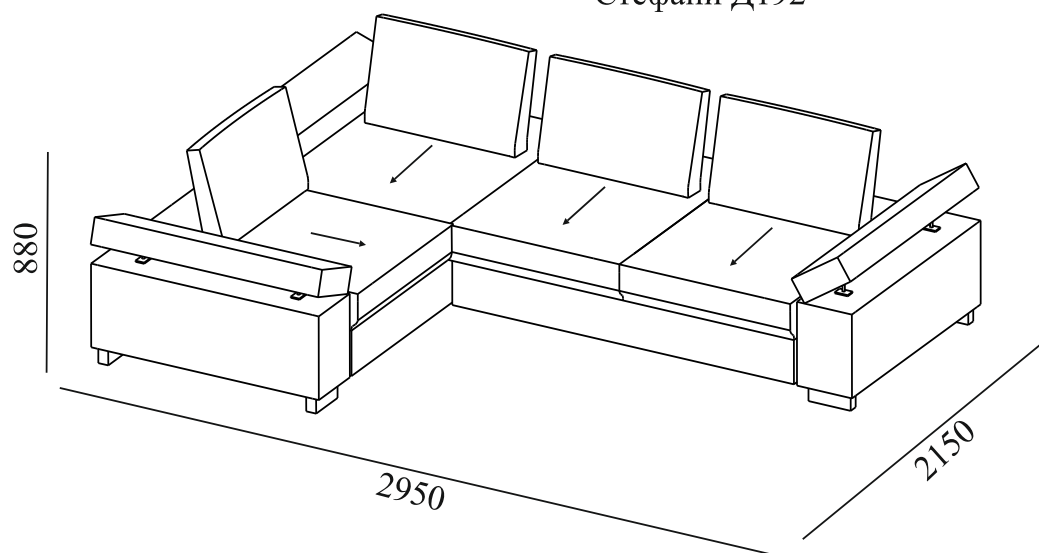
Стефани Д25



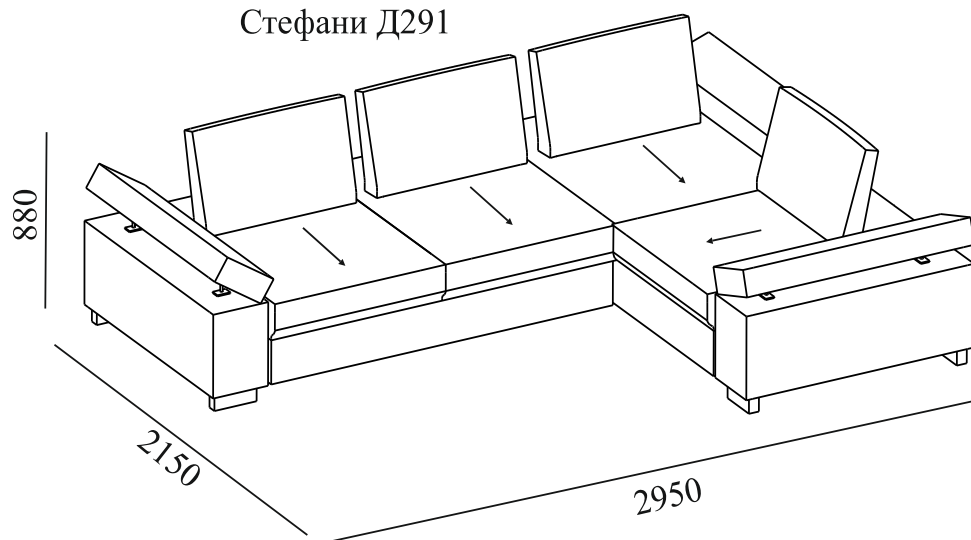
Стефани Д52



Стефани Д192

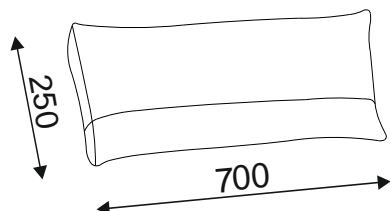


Стефани Д291

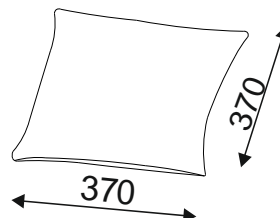


Дополнительные аксессуары

П-102



П-911



Модули, входящие в состав модели

| Код | Описание | Размеры |
|---|--|------------------------------|
| Я10 | Одно посадочное место без боковин с ящиком для белья. П-102-1шт, П-911-1шт. | 800x1100x880 |
| BL(R) | Боковина тканевая 270 мм. | 270x1100x580 |
| Д20 | Два посадочных места без боковин с механизмом трансформации дельфин, П-102-2шт, П-911-1шт. | 1600x1100x880 S-1840x1525 |
| Я91R | Угловой элемент с ящиком для белья с тканевой боковиной справа. П-102-1шт, П-911-1шт. | 1075x1075x880 |
| Я91L | Угловой элемент с ящиком для белья с тканевой боковиной слева. П-102-1шт, П-911-1шт. | 1075x1075x880 |
| Hc (высота сидения) – 460 мм, Bc (глубина сидения) – 650/1000 мм. | | |

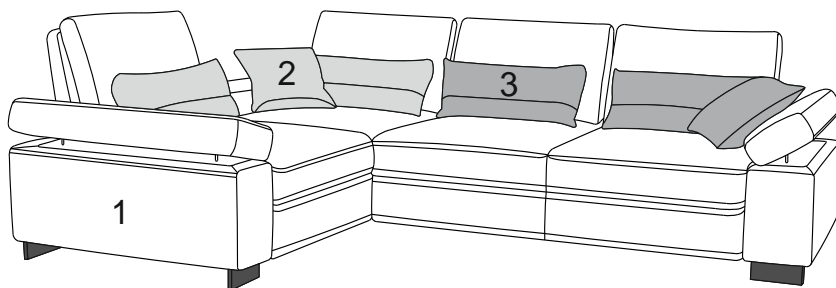
Коды распространенных изделий

| Код | Описание | Размеры |
|---|---|------------------------------|
| ЯПуф | Пуф с ящиком для белья. | 800x1100x460 |
| Я1 | Кресло с ящиком для белья, П-102-1шт, П-911-1шт. | 1350x1100x880 |
| Д25 | Диван-кровать угловой с тканевыми боковинами на 3 посадочных места, механизм трансформации дельфин. Оттоманка (с двумя бельевыми ящиками) расположена справа. П-102-3шт, П-911-2шт. | 2950x1900x880 S-2350x1770 |
| Д52 | Диван-кровать угловой с тканевыми боковинами на 3 посадочных места, механизм трансформации дельфин. Оттоманка (с двумя бельевыми ящиками) расположена слева. П-102-3шт, П-911-2шт. | 2950x1900x880 S-2350x1770 |
| Д192 | Диван-кровать угловой с тканевыми боковинами на 4 посадочных места, механизм трансформации дельфин, два ящика для белья П-102-4шт, П-911-2шт. | 2950x2150x880 S-2350x1770 |
| Д291 | Диван-кровать угловой с тканевыми боковинами на 4 посадочных места, механизм трансформации дельфин, два ящика для белья П-102-4шт, П-911-2шт. | 2950x2150x880 S-2350x1770 |
| Hc (высота сидения) – 460 мм, Bc (глубина сидения) – 650/1000 мм. | | |

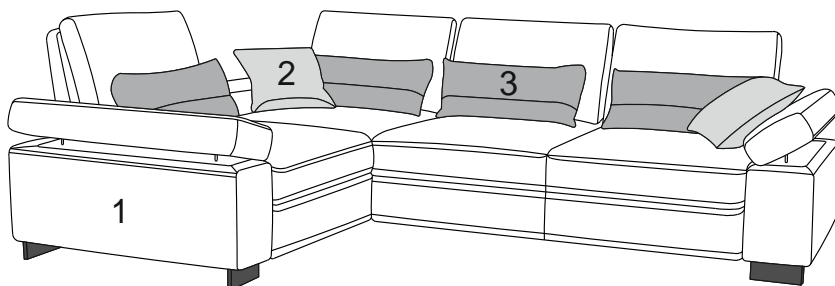
S – спальное место

Типы компоновки ткани

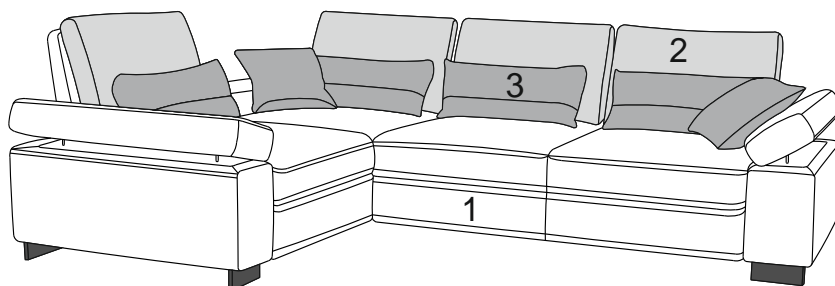
Тип А



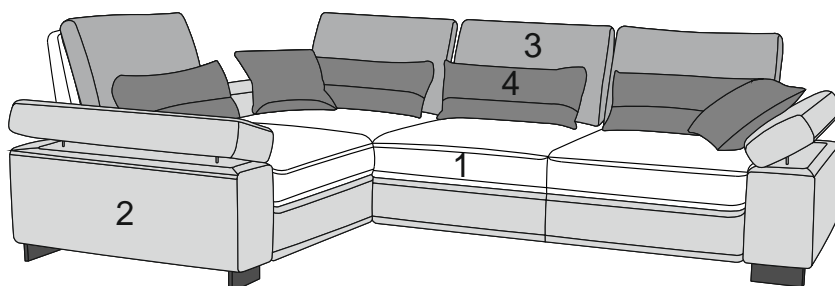
Тип А+



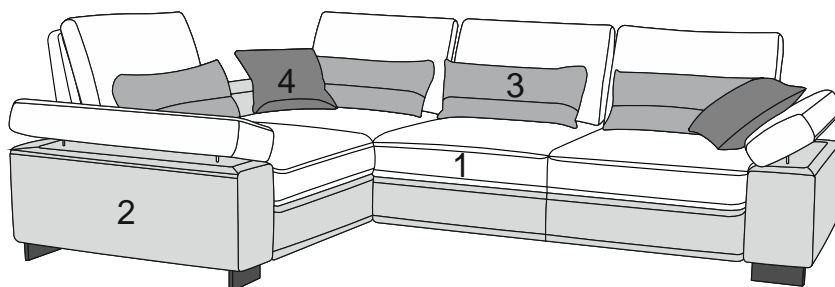
Тип Б



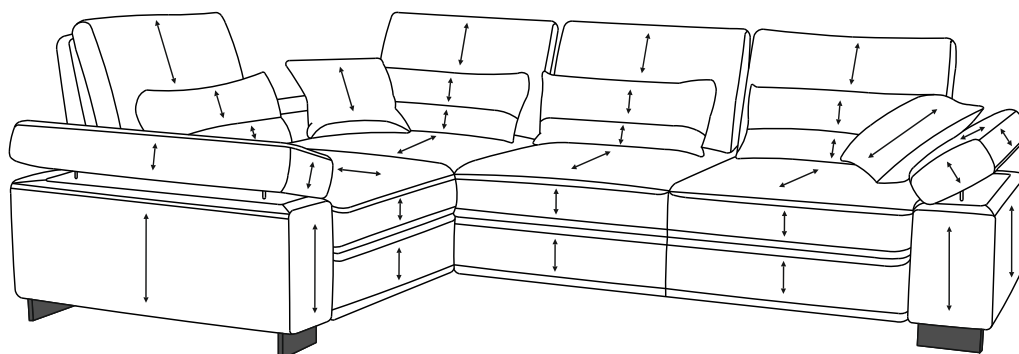
Тип В



Тип Д



Рекомендуемые направления текстуры и фактуры ткани

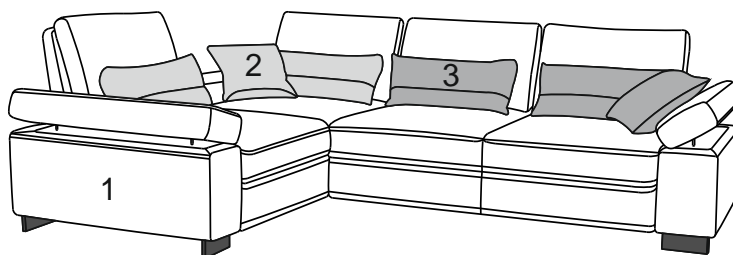


Внимание! На схемах стрелкой показаны направления фактуры и текстуры ткани. Особое внимание необходимо обратить на угловую секцию. Фабрика рекомендует совместить направление ткани с рядом стоящей двойной секцией, снабженной механизмом трансформации «Дельфин».

Составляя заказ необходимо

указать:

- наименование модели;
- вид изделия;
- состав изделия
- тип компоновки ткани;
- название ткани;
- уровень комфорта;



Пример:

Стефани 192/5 БЛ+Я10+ Я91L +Д20+БР

Тип Б

Ткань 1 – xxxxxxxx

Ткань 2 – xxxxxxxx

Ткань 3 – xxxxxxxx

Soft

Для распространенных вариантов компоновки можно применять **код изделия**, при этом указывать состав и вид изделия не обязательно.

Пример:

Стефани Д192

Тип Б

Ткань 1 – xxxxxxxx

Ткань 2 – xxxxxxxx

Ткань 3 – xxxxxxxx

Soft

