

ADK
МЕБЛЕВА ФАБРИКА



МОДЕЛЬ "ЧИКАГО"

Модель «Чикаго» – це сучасний модельний ряд м'яких меблів, розроблений з урахуванням функціональності та ергономіки, із застосуванням якісних та екологічно чистих матеріалів відповідно до стандарту ДСТУ ГОСТ 19917:2016.

У моделі застосовується механізм трансформації дельфін, відмінною рисою якого є простота та надійність в експлуатації.

Виріб виробляється в рівнях комфорту Soft (м'який), Dinamik (жорсткий) та SN (супернаповнення)

Основні матеріали, які застосовуються при виготовленні моделі:

Сидіння: брус зрощений сосновий, фанера (E1), термоповсть, пружина змійка, еластичні ремені (Soft), ППУ підвищеної щільності, флізелін, синтепон.

Короб для білизни: ЛДСП (E1), брус сосновий.

Спинка: фанера (E1), ДВП (E1), ДСП (E1), ППУ, флізелін, синтепон.

Боковини: ДСП (E1), ДВП (E1), фанера (E1), ППУ, флізелін, синтепон.

Подушки: ППУ, флізелін, синтепон, мікс;

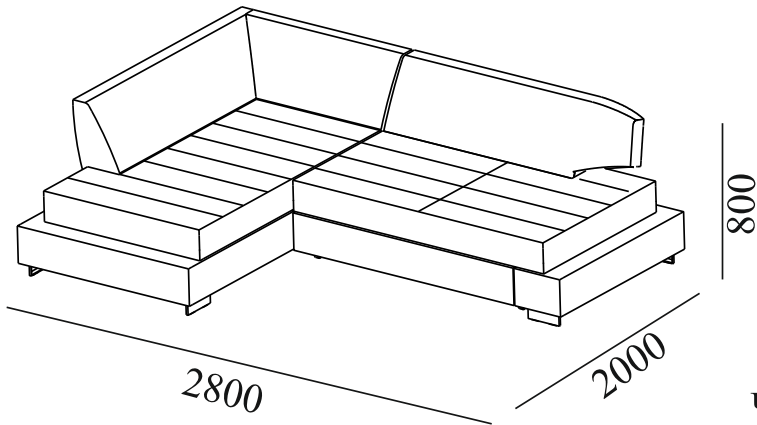
Максимально допустимі не сконцентровані навантаження для елементів моделі «Чикаго» становлять:

- Боковина до 40 кг;
- короб для білизни до 25 кг;

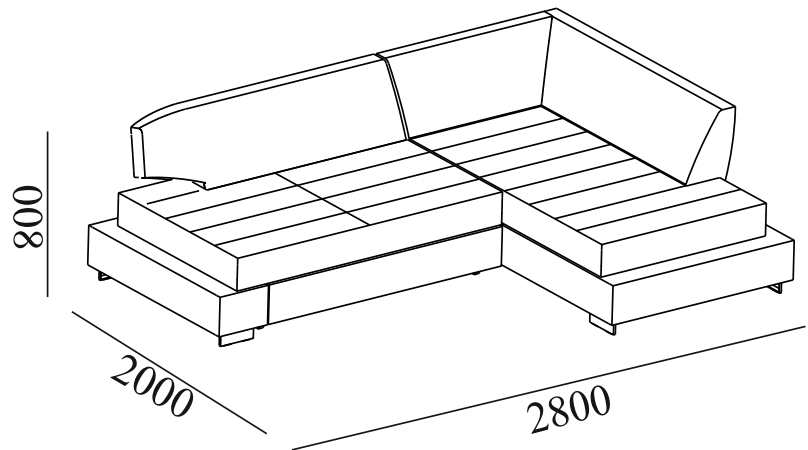
Максимальне навантаження на одне посадкове місце, а при трансформації одне спальне місце не повинно перевищувати 80 кг. Якщо ж передбачуване навантаження вище, то виріб необхідно посилювати, що вимагатиме додаткового узгодження з фабрикою.

Загальний вигляд виробів

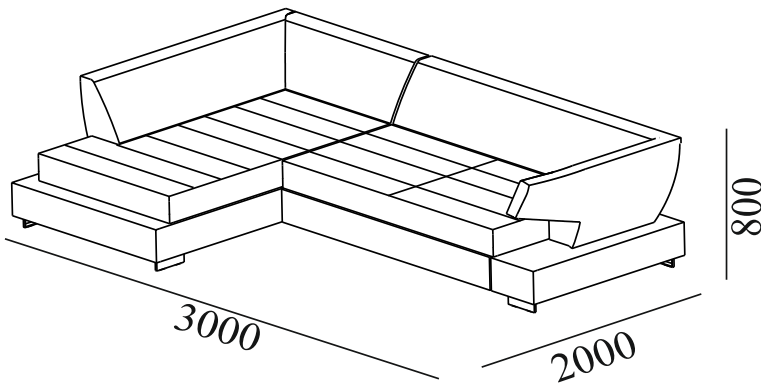
Чикаго Д52 М



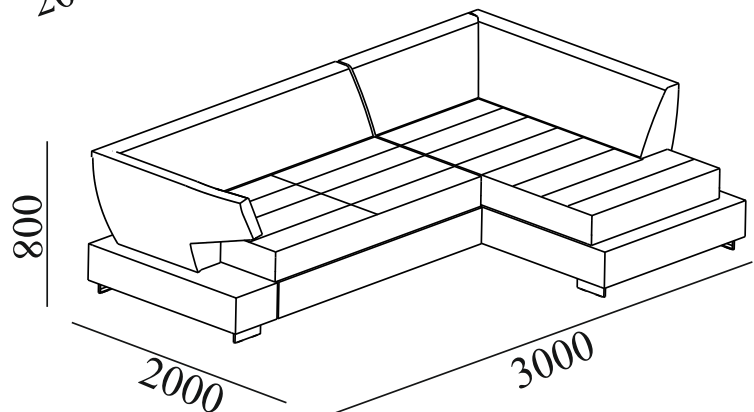
Чикаго Д2М5



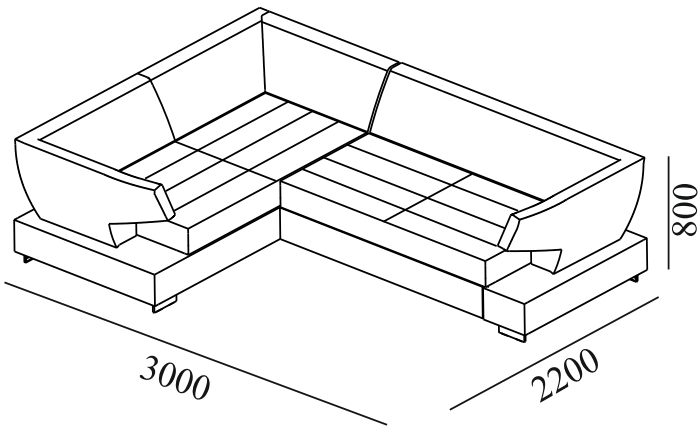
Чикаго Д52



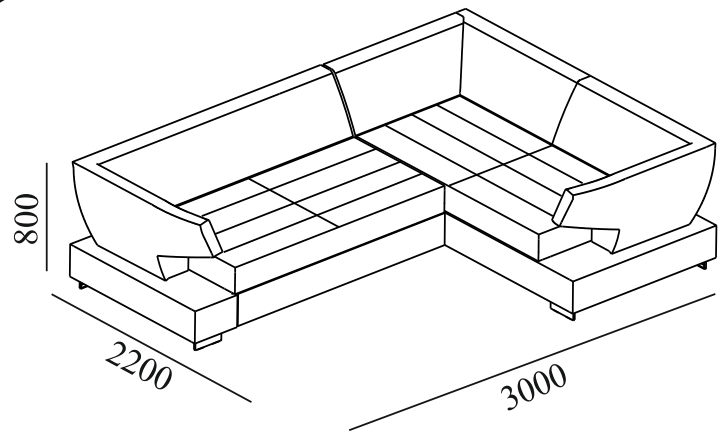
Чикаго Д25



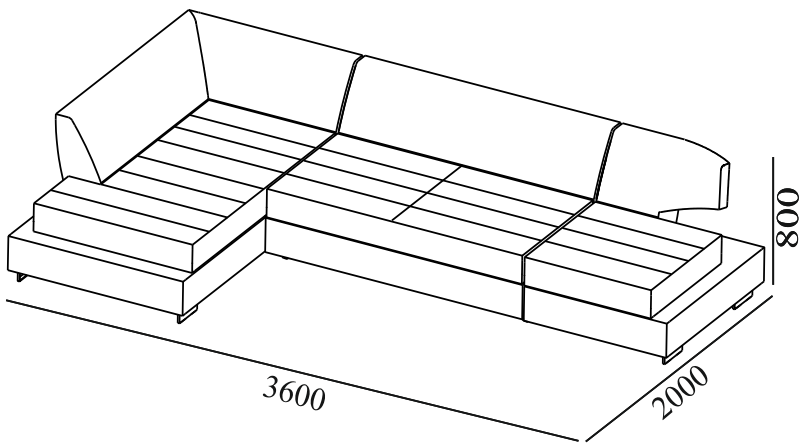
Чикаго Д192



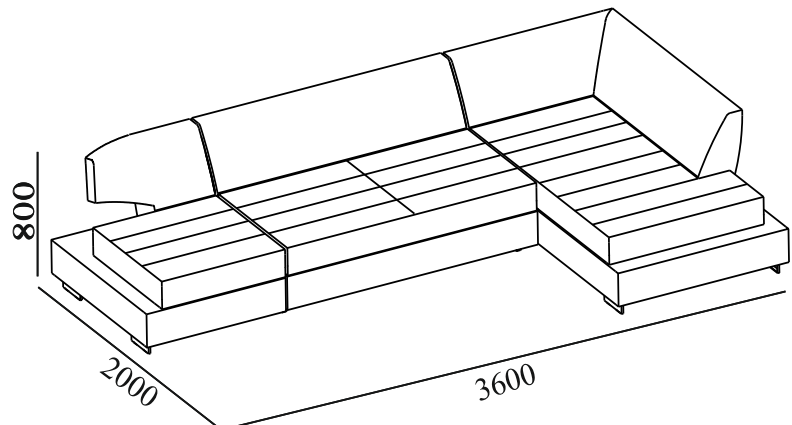
Чикаго Д291



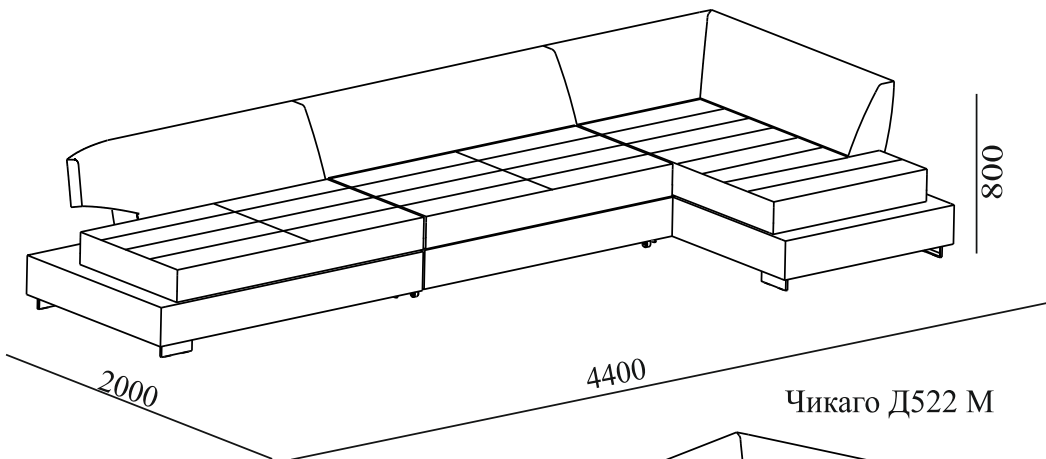
Чикаго Д521М



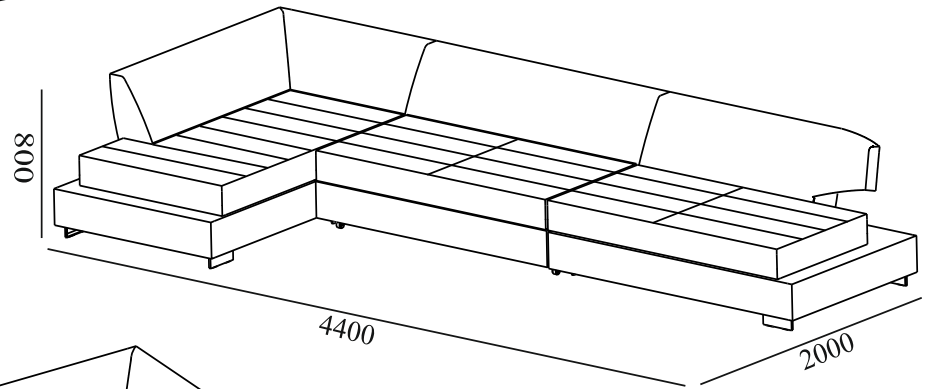
Чикаго Д1М25



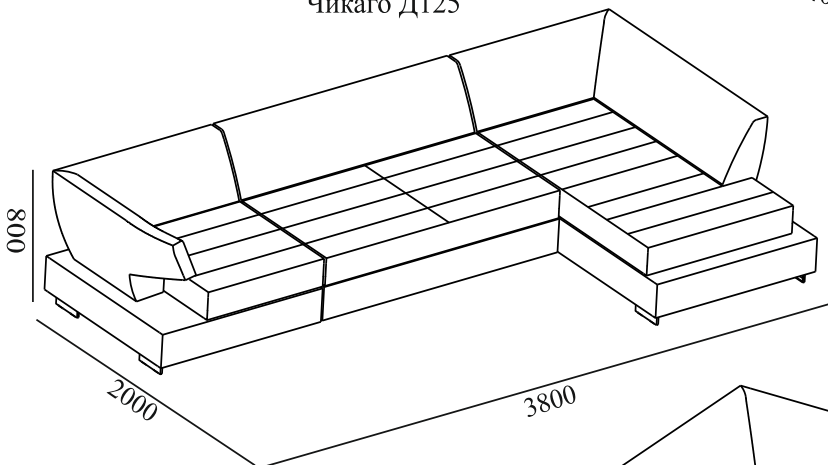
Чикаго Д2М25



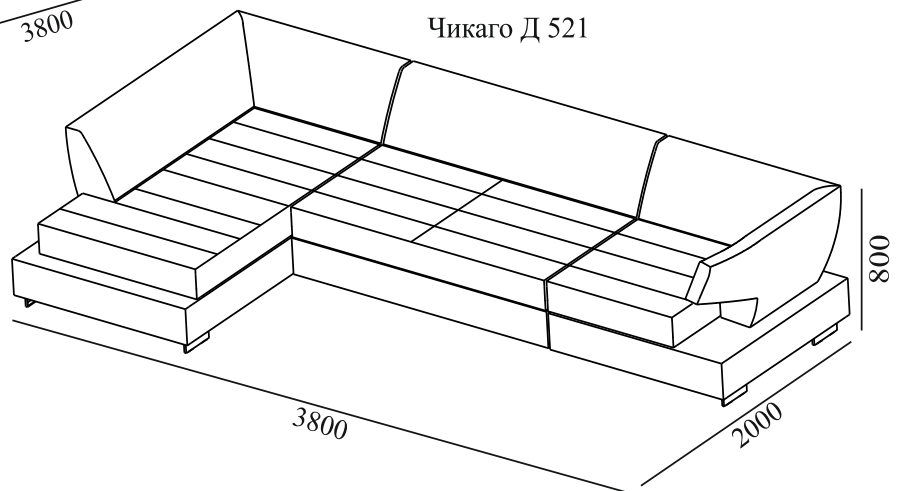
Чикаго Д522 М



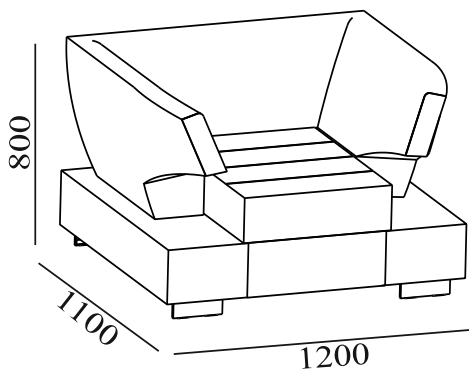
Чикаго Д125



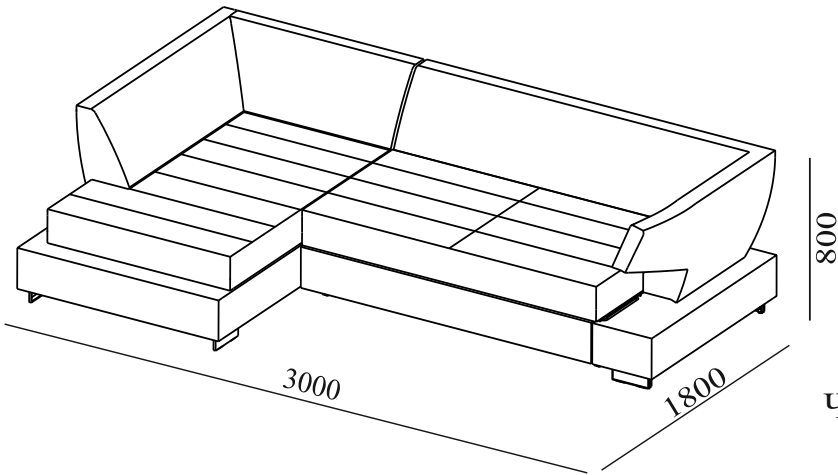
Чикаго Д 521



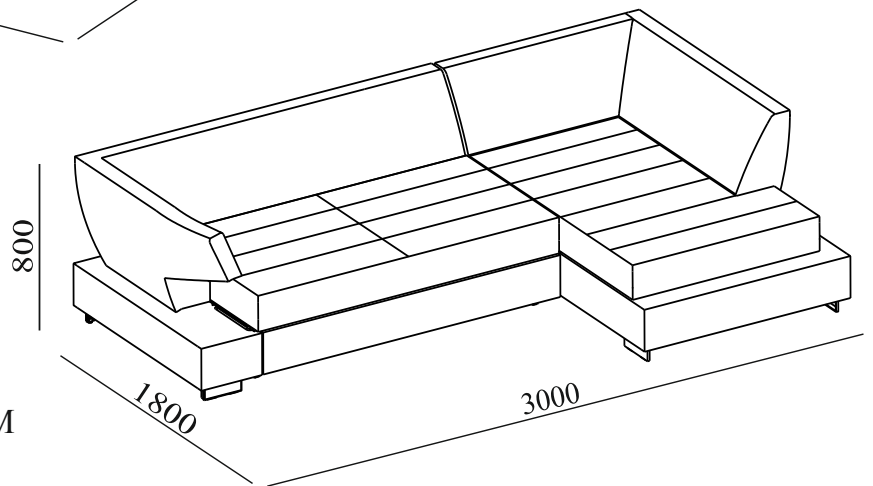
Чикаго 1



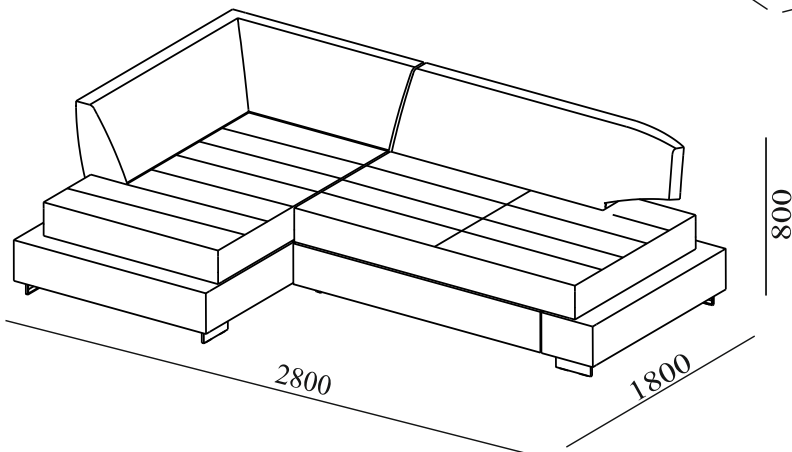
Чикаго Д5М2



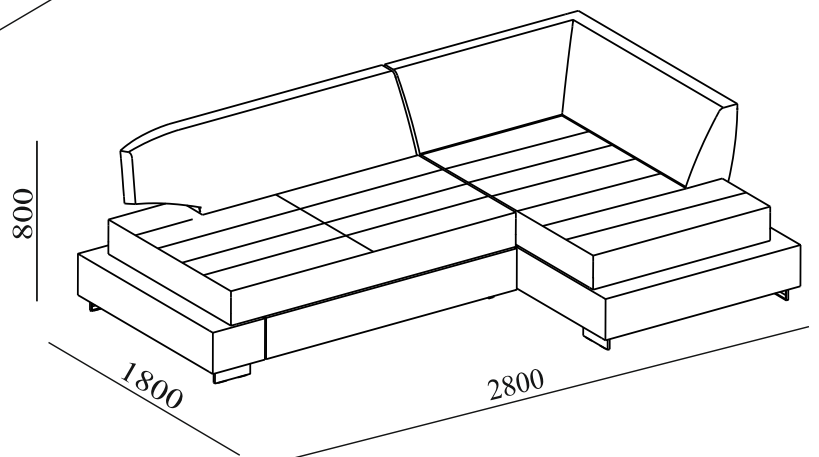
Чикаго Д25М



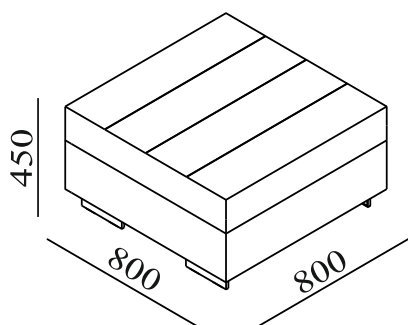
Чикаго Д5М2М



Чикаго Д2М5М



Чикаго пуф 800x800

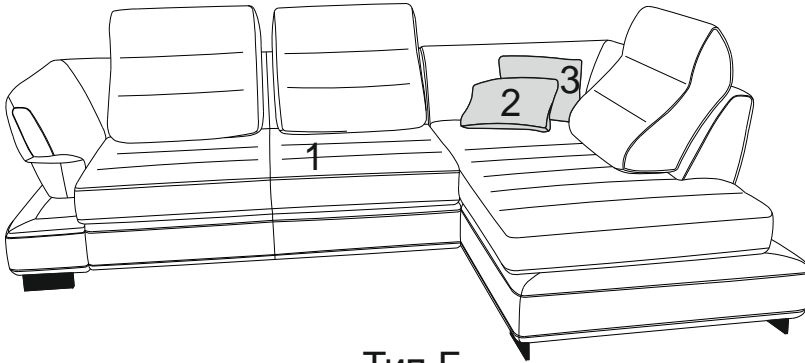


Вироби, що входять до складу моделі

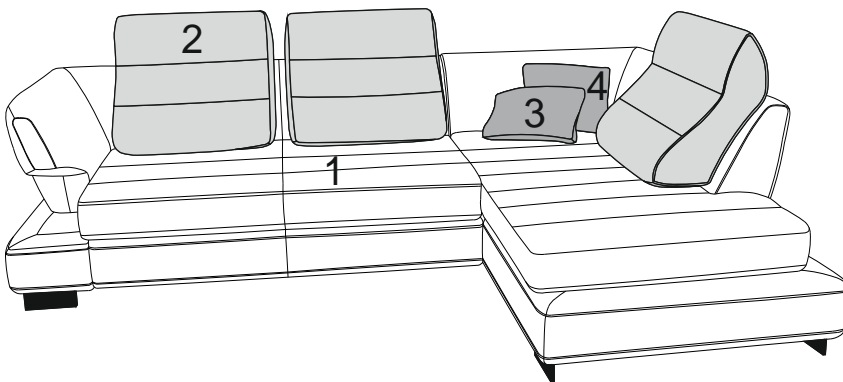
	Опис	Розміри
1	Крісло не розкладне	1200x1100x800
Пуф	Пуф не розкладний	800x800x450
Д2М5	Кутовий диван-ліжка, розкладка дельфін, отоманка (з ящиком для білизни) розташована праворуч.	2800x2000x800 S - 2200x1550
Д52М	Кутовий диван-ліжка, розкладка дельфін, отоманка (з ящиком для білизни) розташована зліва.	2800x2000x800 S - 2200x1550
Д25	Кутовий диван-ліжка, розкладка дельфін, отоманка (з ящиком для білизни) розташована праворуч.	3000x2000x800 S - 2370x1550
Д52	Кутовий диван-ліжка, розкладка дельфін, отоманка (з ящиком для білизни) розташована зліва.	3000x2000x800 S - 2370x1550
Д192	Кутовий диван-ліжка, розкладка дельфін, з ящиком для білизни ліворуч.	3000x2200x800 S - 2370x1550
Д291	Кутовий диван-ліжка, розкладка дельфін, з ящиком для білизни праворуч.	3000x2200x800 S - 2370x1550
Д2М25	Кутовий диван-ліжка, розкладка дельфін, з двома ящиками для білизни. Отаманка розташована праворуч,	4400x2000x800 S - 2400x1550
Д522М	Кутовий диван-ліжка, розкладка дельфін, з двома ящиками для білизни. Отаманка розташована зліва,	4400x2000x800 S - 2400x1550
Д125	Кутовий диван-ліжка, розкладка дельфін, з двома ящиками для білизни. Отаманка розташована праворуч,	3800x2000x800 S - 2400x1550
Д521	Кутовий диван-ліжка, розкладка дельфін, з двома ящиками для білизни. Отаманка розташована зліва,	3800x2000x800 S - 2400x1550
Д1М25	Кутовий диван-ліжка, розкладка дельфін, з двома ящиками для білизни. Отаманка розташована праворуч.	3600x2000x800 S - 2400x1550
Д521М	Кутовий диван-ліжка, розкладка дельфін, з двома ящиками для білизни. Отаманка розташована зліва,	3600x2000x800 S - 2400x1550
Д5М2М	Кутовий диван-ліжка, розкладка дельфін, отоманка (з ящиком для білизни) укорочена, розташована зліва	2800x1800x800 S - 2200x1400
Д2М5М	Кутовий диван-ліжка, розкладка дельфін, отоманка (з ящиком для білизни) укорочена, розташована праворуч.	2800x1800x800 S - 2200x1400
Д5М2	Кутовий диван-ліжка, розкладка дельфін, отоманка (з ящиком для білизни) укорочена, розташована зліва.	3000x1800x800 S - 2370x1400
Д25М	Кутовий диван-ліжка, розкладка дельфін, отоманка (з ящиком для білизни) укорочена, розташована праворуч.	3000x1800x800 S - 2370x1400
Нс (висота сидіння) – 450 мм, Нд (глибина сидіння) – 800мм.		

S – спальне місце.

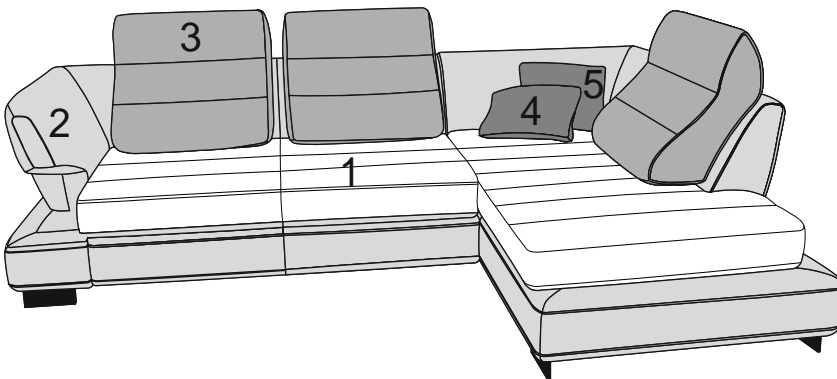
Типи компонування тканини Тип А



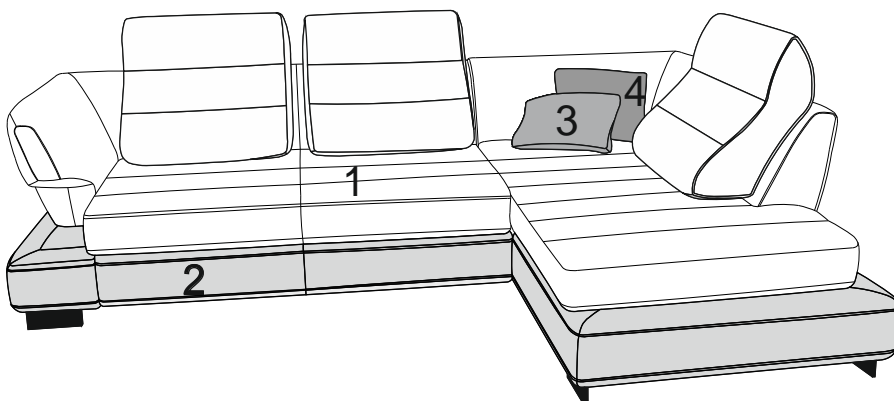
Тип Б



Тип В

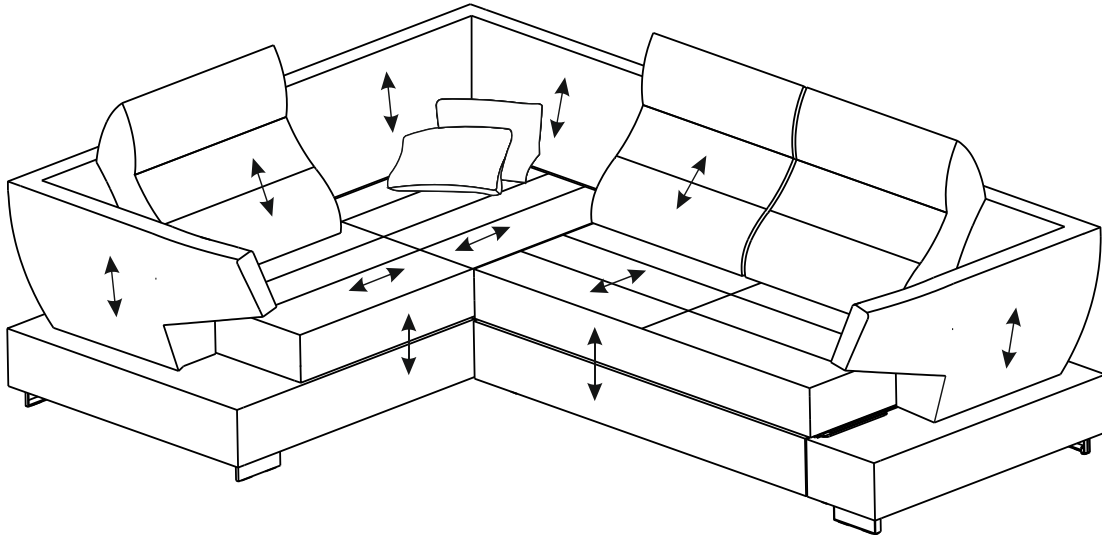


Тип Д

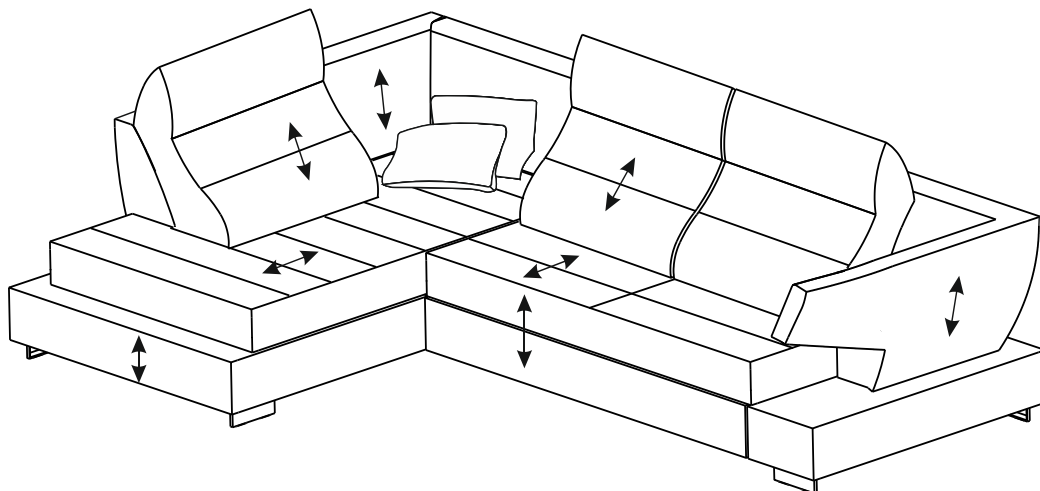


Рекомендовані напрями текстури та фактури тканини

Д192

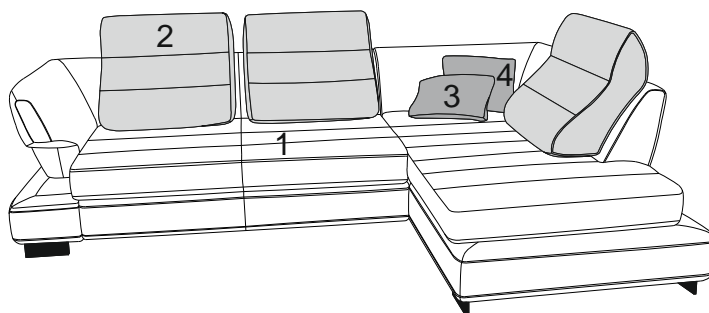


Д52

**Увага!** На схемах стрілкою показані напрями фактури та текстури тканини.

При формуванні замовлення необхідно вказати:

- найменування моделі;
- Код виробу;
- тип комонування тканини;
- Назва тканини;
- Рівень комфорту.



Тип Б

Приклад:**Чикаго 25/2****Тип Б****Тканина 1 – xxxxxxxx****Тканина 2 – xxxxxxxx****Тканина 3 – xxxxxxxx****Тканина 4 – xxxxxxxx****Soft**